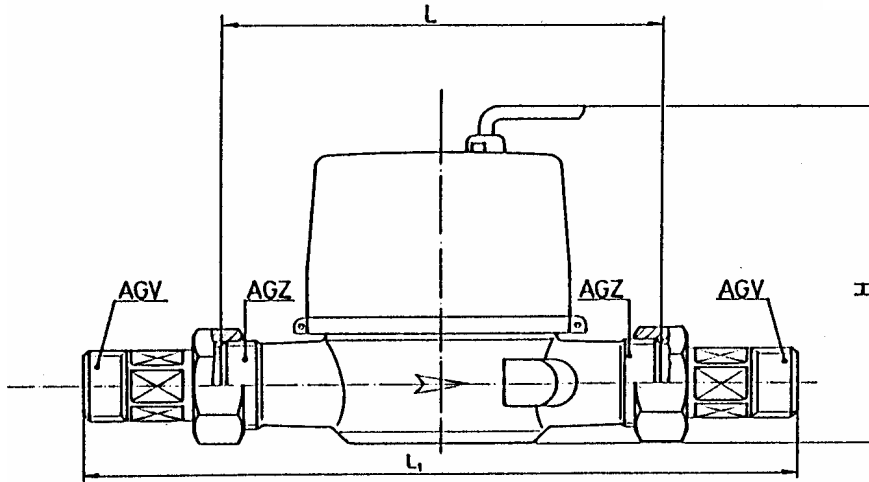


Durchflußgeber 1,5m³/h 90°C 1l/Impuls

Abmessungen:



Merkmale Flügelradzähler mit Rollenzählwerk und magnetischem Kontaktgeber für waagerechten und vertikalen Einbau mit Hartmetall-Lager

hydraulische Daten:

max. Betriebstemperatur	90	°C
max. Betriebsdruck	10	bar
Nenndurchfluß	1,5	m ³ /h
Durchfluß bei Druckverlust 1 bar	3,0	m ³ /h
max. zul. Durchfluß:	3,0	m ³ /h

mechanische Daten:

Baulänge L / L1	110/190	mm
Höhe H	71	mm
Zählerdurchmesser	65	mm
Nennweite	DN 1/2	"
Anschlußgewinde Zähler AGZ Zoll	G ³ / ₄ B	"
Anschlußgew. Verschraubung AGV Zoll	R ¹ / ₂	"
Gewicht ohne Verschraubung	0,42	kg
Kabellänge Geber	1,5	m

sonst. technische Daten:

Impulsfolge	1	Liter
Anzeigebereich des Zifferblattes min.	0,05	Liter
Anzeigebereich des Zifferblattes max.	99.999	m ³

Die Angaben zu den hydraulischen Daten beziehen sich auf Wasser