

Montage- und Bedienungsanleitung

TBM20 thermostatischer Brauchwassermischer mit Arretierung und Rückflussverhinderer

	1307
Anschlußart	Gewindeverschraubung
Anschlußgröße	R 3/4

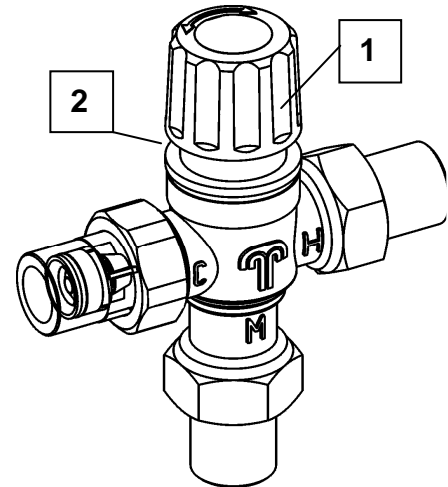
Technische Daten

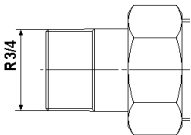
Für Brauchwasseranlagen PN 10

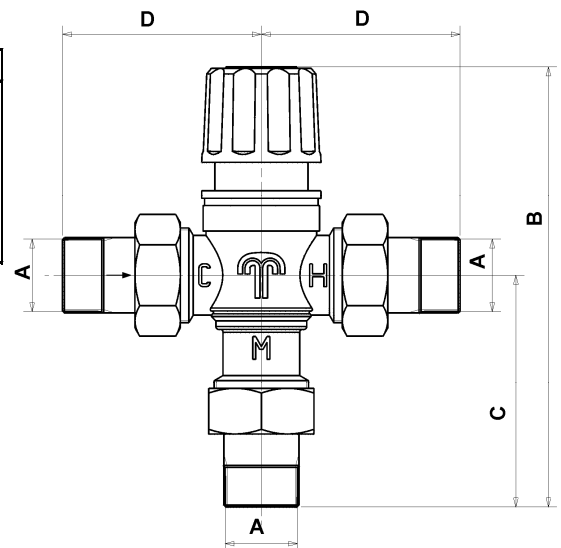
Betriebsdruck: max. 10 bar
 Max. Heißwassertemperatur: max. 90°C
 Einstellbereich: 35°C-65°C

Kv: 1,90 m³/h

Werkstoffe:
 Gehäuse: entzinkungsarmes Messing
 Führungsteile: PTFE
 Abdichtung innen: EPDM
 Abdichtung außen: asbestfrei, flachdichtend
 Anschlußteile: CW 614 N (2.0401)



Art.-Nr.	Anschlußart/ Maß	A	B	C	D
1307	R 3/4 	R 3/4	155 mm	81,5 mm	70 mm



Anwendung und Funktion

TBM20, der thermostatische Brauchwassermischer dient zur zentralen stufenlos einstellbaren Begrenzung der maximalen Brauchwassertemperatur.

Er wird in Brauchwasseranlagen, die Speichertemperatur oberhalb der zulässigen Warmwassertemperaturen liegen kann, direkt hinter dem Warmwasserbereiter eingebaut.

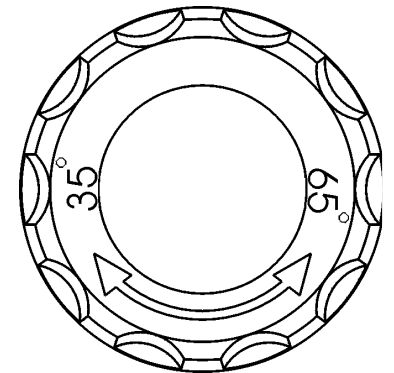
Heiß- und Kaltwasser werden mit Hilfe des hochempfindlichen Steuerelementes so gemischt, daß sich die voreingestellte maximale Brauchwassertemperatur einstellt und nicht überschritten wird.

Bei Ausfall der Kaltwasserzufuhr wird die Heißwasserzufuhr automatisch gesperrt!

C Kaltwasser
 H Heißwasser
 M Mischwasser

Einstellung

Nach dem Anheben des Arretierendes (Pos.2) um ca. 4 mm erfolgt die stufenlose Einstellung der Mischtemperatur im Bereich 35°C – 65°C mittels der Einstellhaube (Pos.1.) Die Drehung der Einstellhaube gemeinsam mit dem Arretierendes nach rechts bewirkt ein Absenken, die Drehung nach links ein Anheben der Mischwassertemperatur.



Nach Beendigung der Einstellung den Arretierendes loslassen. Durch leichtes Drehen gewährleisten, dass dieser wieder sicher einrastet. Dadurch wird ein unbeabsichtigtes Verstellen der eingestellten Mischwassertemperatur verhindert.

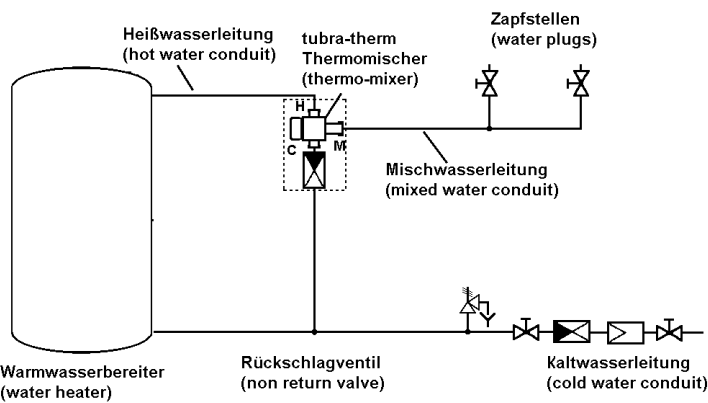
Einbau

Die Funktion des TBM20 ist in jeder Einbaulage gewährleistet.

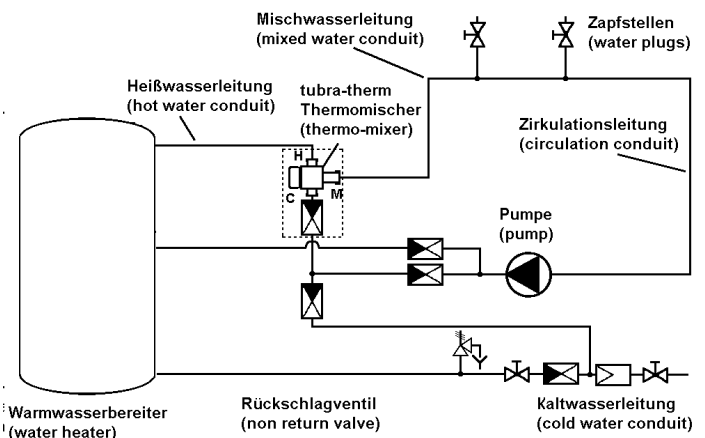
Die beigelegte Verschraubung mit Rückflussverhinderer ist entsprechend den Einbaubeispielen in die Kaltwasserzuleitung zum Brauchwassermischer einzubauen.

Zusätzlich sind in die Zuleitungen zum Wassererwärmer und in die Zirkulationsleitung in jedem Fall Schwerkraftbremsen/ Rückflussverhinderer entsprechend dem dargestellten Einbaubeispiel zu installieren .

Um Funktionsstörungen durch Verschmutzungen (Schweiß-/ Lot- Perlen, Schmutz) zu vermeiden wird der Einbau eines Schmutzfängers im Kaltwasser und Heißwasserzulauf empfohlen.

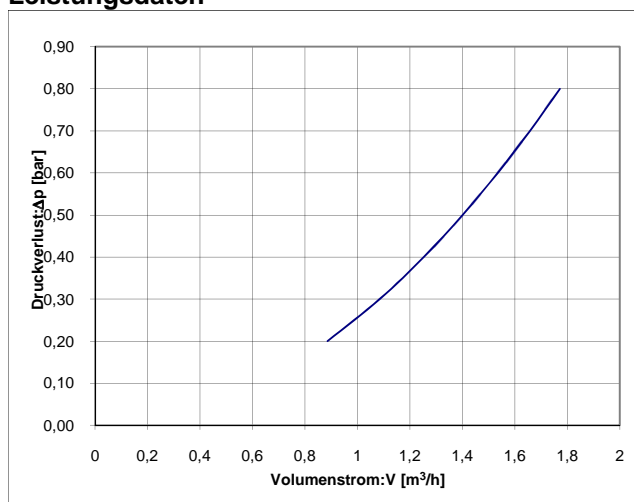


Einbaubeispiel für TBM20 mit Rückflussverhinderer. in eine Anlage ohne Zirkulation.



Einbaubeispiel für TBM20 mit Rückflussverhinderer in eine Anlage mit Zirkulation.

Leistungsdaten



Druckverlustdiagramm