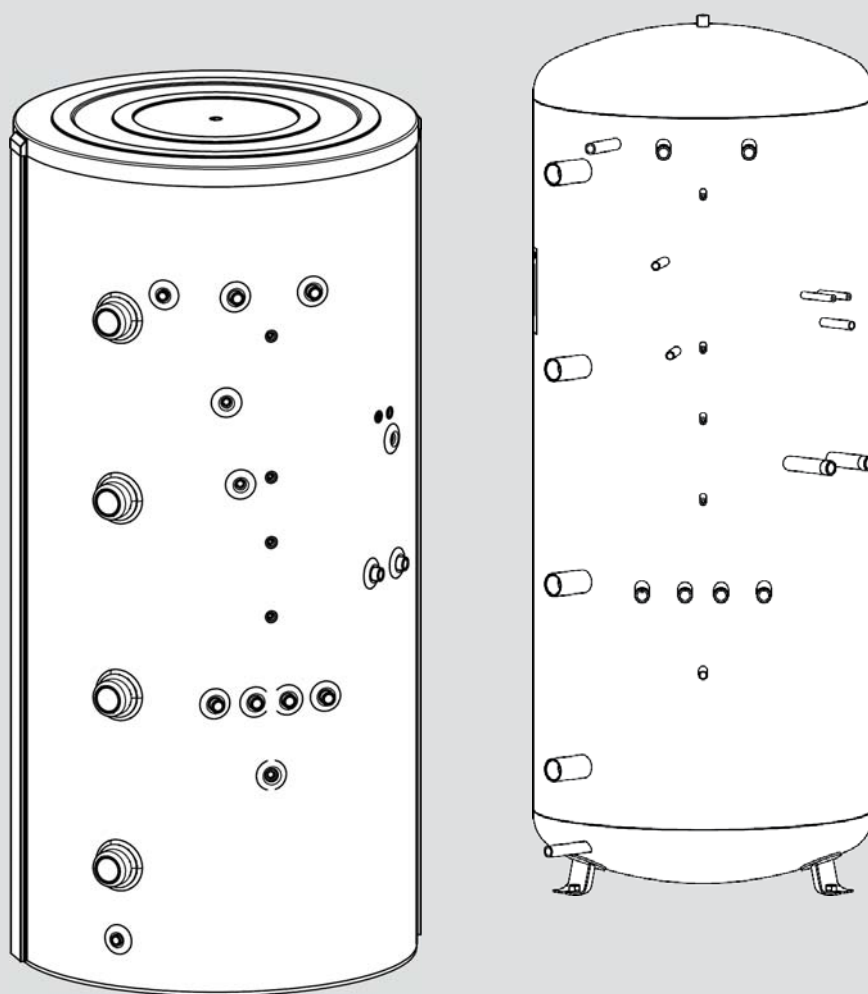


Systemspeicher

FWSS 800

FWSS 1000

DE



Für das Fachhandwerk
Vor Installation sorgfältig lesen

Inhaltsverzeichnis

1	Verwendung	3
----------	-------------------------	----------

2	Sicherheitshinweise und Symbolerklärungen	3
2.1	Sicherheitshinweise	3
2.2	Symbolerklärungen	4

3	Lieferumfang	4
----------	---------------------------	----------

4	Vorschriften	6
4.1	Gesetzliche Vorschriften	6

5	Technische Daten	6
----------	-------------------------------	----------

6	Installation	8
6.1	Montage des Systemspeichers	8

7	Inbetriebnahme	9
----------	-----------------------------	----------

8	Gewährleistung	10
----------	-----------------------------	-----------

9	Anhang	10
----------	---------------------	-----------

1 Verwendung

Der Frischwasser-Systemspeicher ist als Pufferspeicher für geschlossene Warmwasserbereitungs- und Zentralheizungsanlagen vorgesehen. Als Wärmeerzeuger kommen in erster Linie Solaranlagen sowie zur Nachheizung (Gas-, Öl-Heizgeräte, Feststoffkessel) in Frage.

Eine andere oder darüber hinausgehende Benutzung gilt als nicht bestimmungsgemäß. Für Schäden aus nicht bestimmungsgemäßer Verwendung haftet der Hersteller nicht, das Risiko trägt allein der Betreiber.

2 Sicherheitshinweise und Symbolerklärungen

2.1 Sicherheitshinweise

- ▶ Der Systemspeicher darf nur von qualifiziertem Fachpersonal montiert, in Betrieb genommen und gewartet werden.
- ▶ Dieses Gerät ist nicht dafür bestimmt, durch Personen (einschließlich Kinder) mit eingeschränkten physischen, sensorischen oder geistigen Fähigkeiten oder mangels Erfahrung und/oder mangels Wissen benutzt zu werden, es sei denn, sie werden durch eine für ihre Sicherheit zuständige Person beaufsichtigt oder erhielten von ihr Anweisungen, wie das Gerät zu benutzen ist.
- ▶ Anleitung einhalten, damit die einwandfreie Funktion gewährleistet wird.
- ▶ Nur in trockenen und frostsicheren Räumen installieren.
- ▶ Nur bei Umgebungstemperaturen zwischen +2° C und +40° C betreiben.
- ▶ Im Betrieb kann der Systemspeicher durch Berührung zu Verbrennungen führen.
- ▶ Installation und Betrieb sind in Übereinstimmung mit den örtlich geltenden Vorschriften und Normen bzw. Richtlinien durchzuführen.
- ▶ Im Wartungs- und Störfall verständigen Sie einen zuständigen Fachbetrieb.

2.2 Symbolerklärungen



Sicherheitshinweise

werden mit einem Warndreieck wie nebenstehend abgebildet gekennzeichnet.

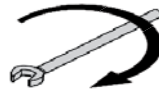
Sicherheitshinweise markieren wichtige Informationen für Fälle, in denen mögliche Gefahren für Mensch und Gerät auftreten können. Zusätzliche Schlagwörter deuten auf die Art und Schwere der Gefahr hin.



Hinweise

werden mit einem Infozeichen wie nebenstehend abgebildet gekennzeichnet.

Hinweise markieren wichtige Informationen für Fälle, in denen keine Gefahren für Mensch und Gerät auftreten können.



max. Anzugsdrehmoment [Nm]

Schraubenschlüssel

gibt die vorgeschriebene Drehrichtung und das maximale Anzugsdrehmoment an.

3 Lieferumfang

Systemspeicher

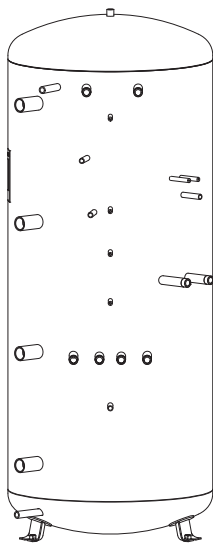


Bild 1: Systemspeicher

Isolierung

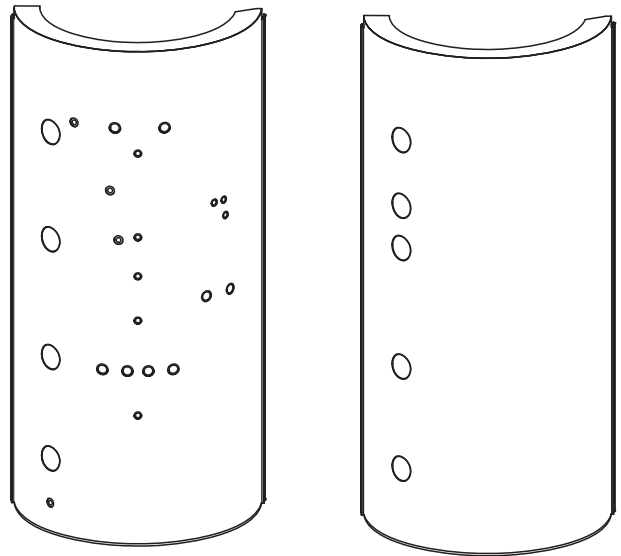


Bild 3: Isolierungshälften (Vorder- und Rückseite)

Blindkappen und Dichtungen

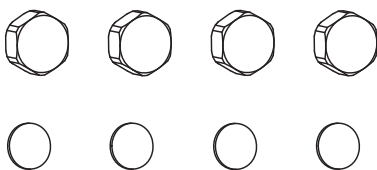


Bild 2: Blindkappen und Dichtungen

Fühlerklemmblech

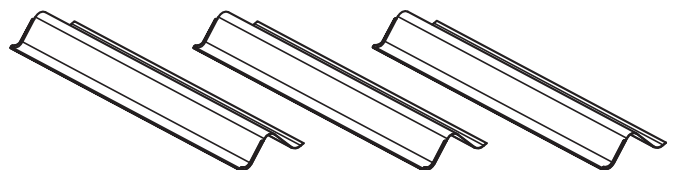


Bild 4: Fühlerklemmblech

Klemmleisten, Tiefziehdeckel und Weichschaumring

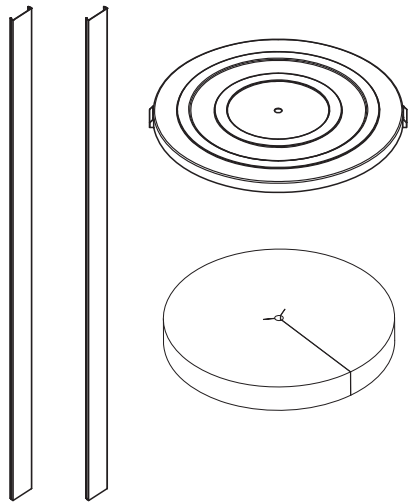


Bild 5: Klemmleisten, Tiefziehdeckel und Weichschaumring

Kunststoffrosetten 5/4"

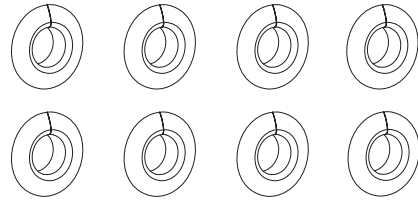


Bild 8: Kunststoffrosetten 5/4"

Kunststoffrosetten 1"



Bild 9: Kunststoffrosetten 1"

Schaumstoffrosetten

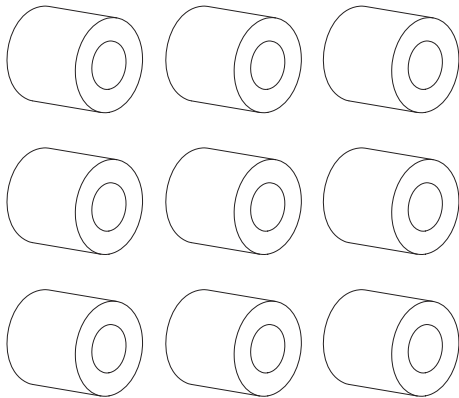


Bild 6: Schaumstoffrosetten

Kunststoffrosetten 3/4"



Bild 10: Kunststoffrosetten 3/4"

Isolierkappen

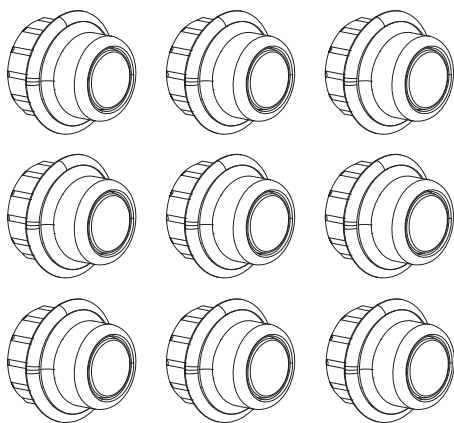


Bild 7: Isolierkappen

4 Vorschriften

4.1 Gesetzliche Vorschriften

Die Heizkreisgruppe ist unter Berücksichtigung folgender Normen und länderspezifischer Richtlinien bzw. Vorschriften anzuschließen.

- | | | | |
|-------------------------|----------------------|----------------|-------------|
| • DIN EN ISO 9001: 2008 | • DIN EN 10217 | • DIN EN 12828 | • DIN 18380 |
| • DGRL 97/29/EG | • DIN 2999 | • DIN 4102 | • DIN 18381 |
| • DIN EN 10025 | • DIN ISO 228 | • DIN 4751 | • DIN 18382 |
| • DIN 2440 | • AD 2000-HP 5/2 | • DIN 4753 | • DIN 12975 |
| • DIN EN 10220 | • DGRL 97/29/EG | • DIN 4757 | |
| • DIN EN 10216 | • DIN EN ISO 15614-1 | | |

5 Technische Daten

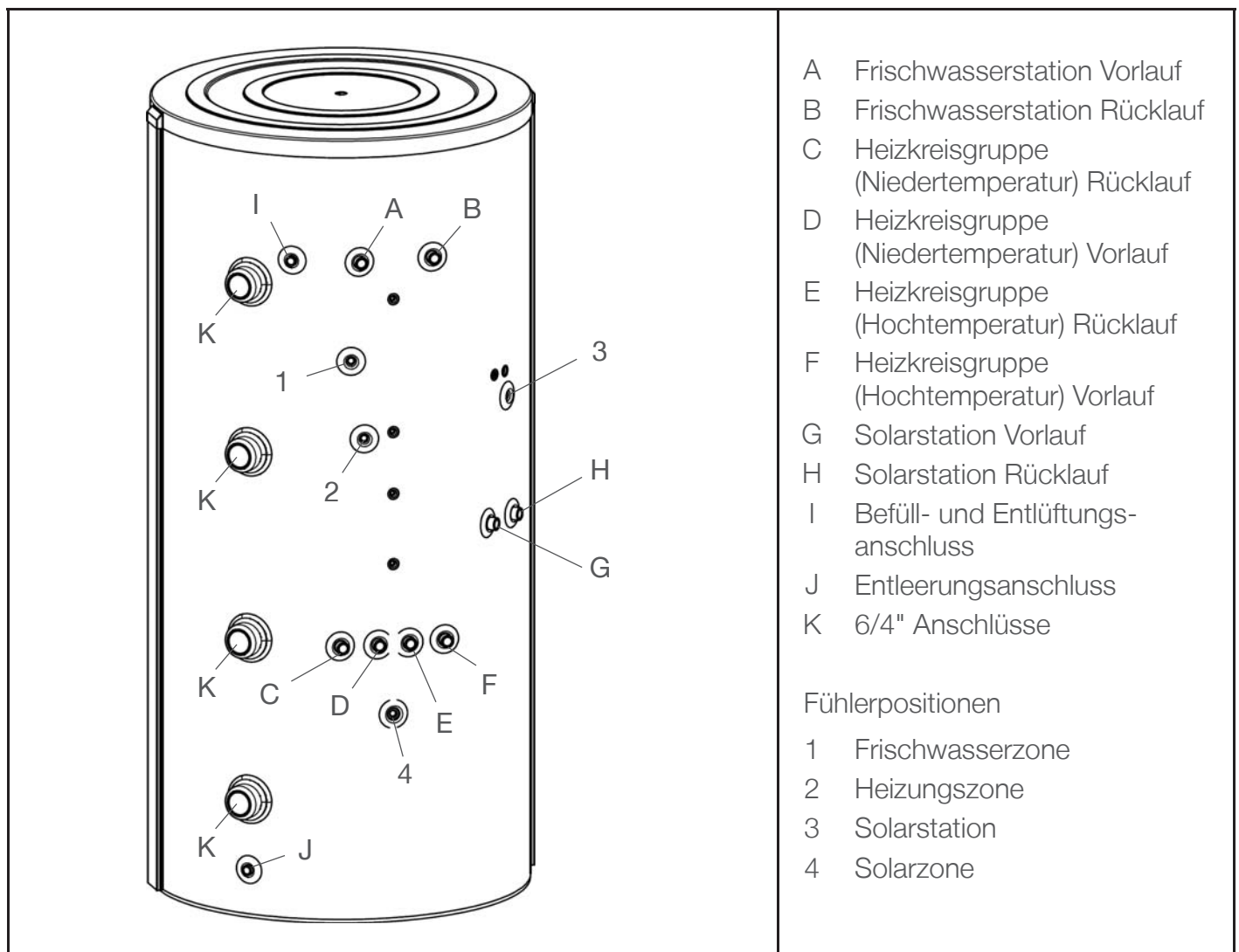


Bild 11: Aufbau des Systemspeichers

Tab. 1: Technische Daten des FWSS 800/1000 V7-RH

Bezeichnung	FWSS 800	FWSS 1000
Nettoinhalt	755 Liter	890 Liter
Durchmesser isoliert	994 mm	994 mm
Durchmesser unisoliert	790 mm	790 mm
Höhe isoliert	1825 mm	2110 mm
Höhe unisoliert	1755 mm	2040 mm
Gewicht	160 kg	180 kg
zul. Betriebstemperatur Speicher	95°C	95°C
zul. Betriebsdruck Speicher	3 bar	3 bar
zul. Betriebstemperatur Solarkreislauf	110°C	110°C
zul. Betriebsdruck Solarkreislauf	10 bar	10 bar
Heizfläche Solarregister	2,5 m ²	3 m ²
Inhalt Solarwärmetauscher	16,6 Liter	19,8 Liter

6 Installation

6.1 Montage des Systemspeichers

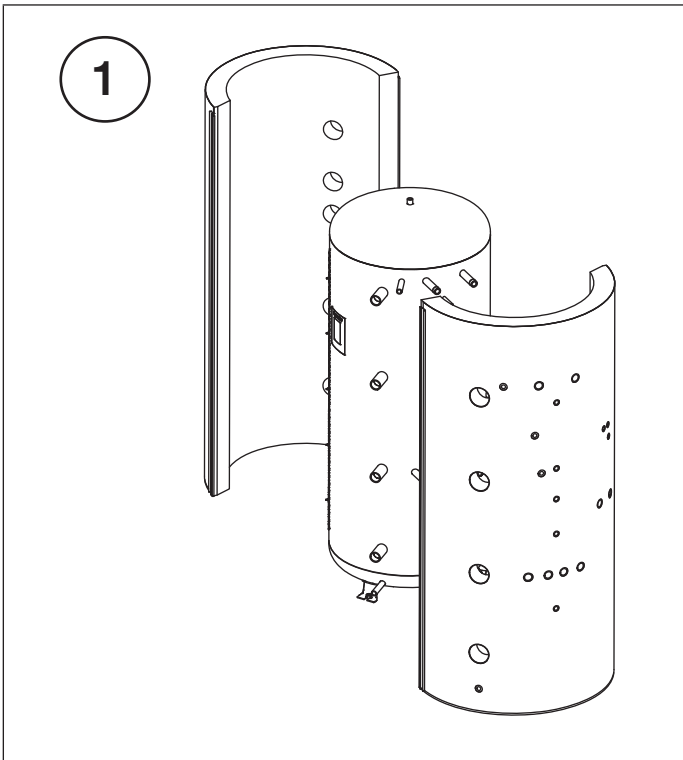


Bild 12: Isolierung aufbringen

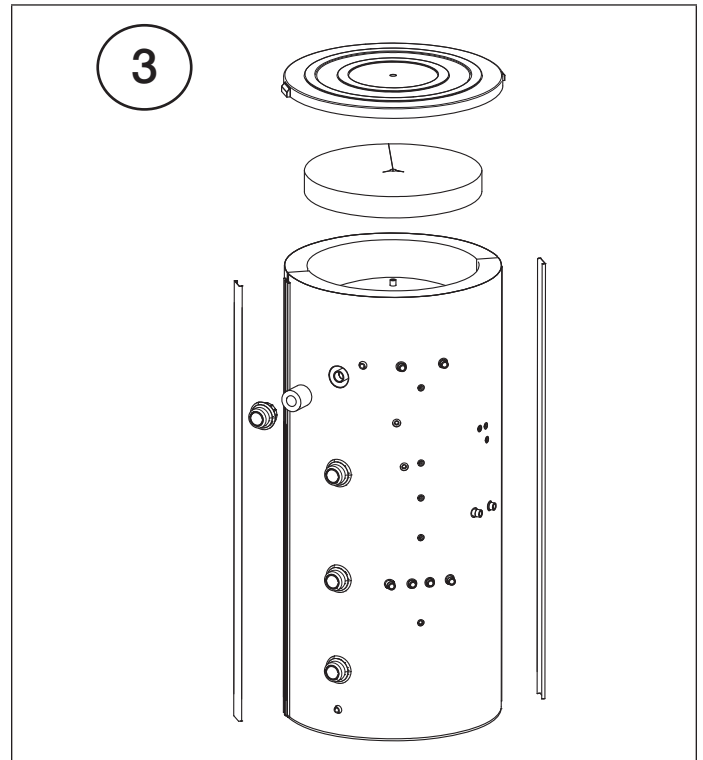


Bild 14: Klemmleisten-Abdeckung, Weichschaumring, Tiefziehdeckel, Schaumstoffrosetten und Isolierkappen aufbringen

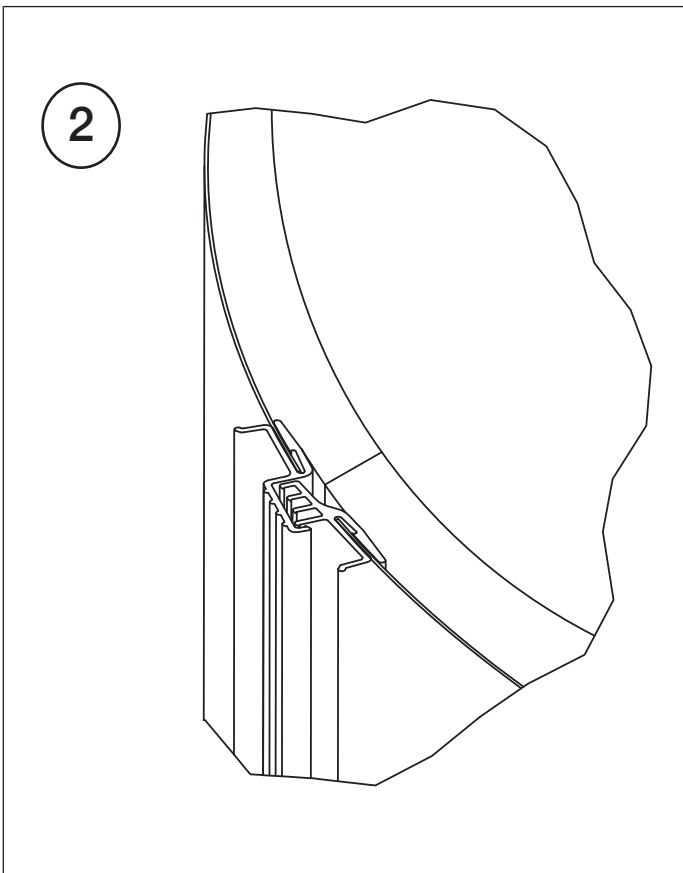


Bild 13: Klemmleisten einhängen

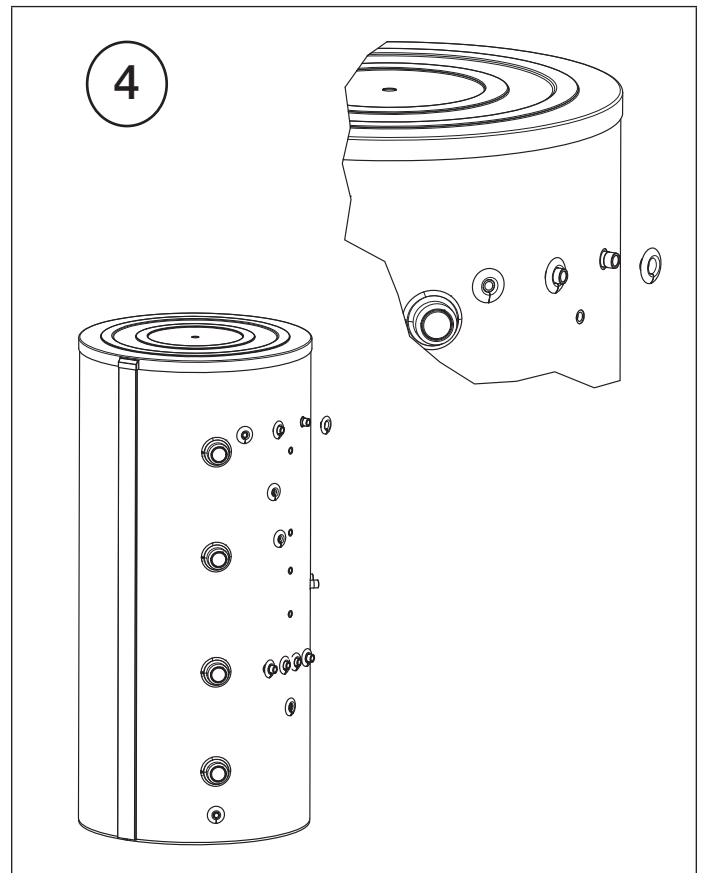


Bild 15: Kunststoffrosetten aufstecken

7 Inbetriebnahme



Sachschäden

Anlage erst nach vollständiger Befüllung in Betrieb nehmen.

- Überwurfmuttern auf Festigkeit überprüfen.
- Spülung der Anlage.
- Befüllen und Entlüften der Anlage bis das System völlig entlüftet ist.



Strömungsgeräusche

deuten auf Luft in der Anlage hin.

Nach Inbetriebnahme ist die Funktion und die Dichtheit der gesamten Anlage zu prüfen.

8 Gewährleistung

Der Hersteller gewährt auf das gelieferte Produkt und deren Komponenten 2 Jahre Gewährleistung ab Liefertermin.

Eigenmächtige Umbauten oder Veränderungen sind aus Sicherheitsgründen nicht zulässig und führen unweigerlich zum Gewährleistungsverlust über die Anlage.

9 Anhang

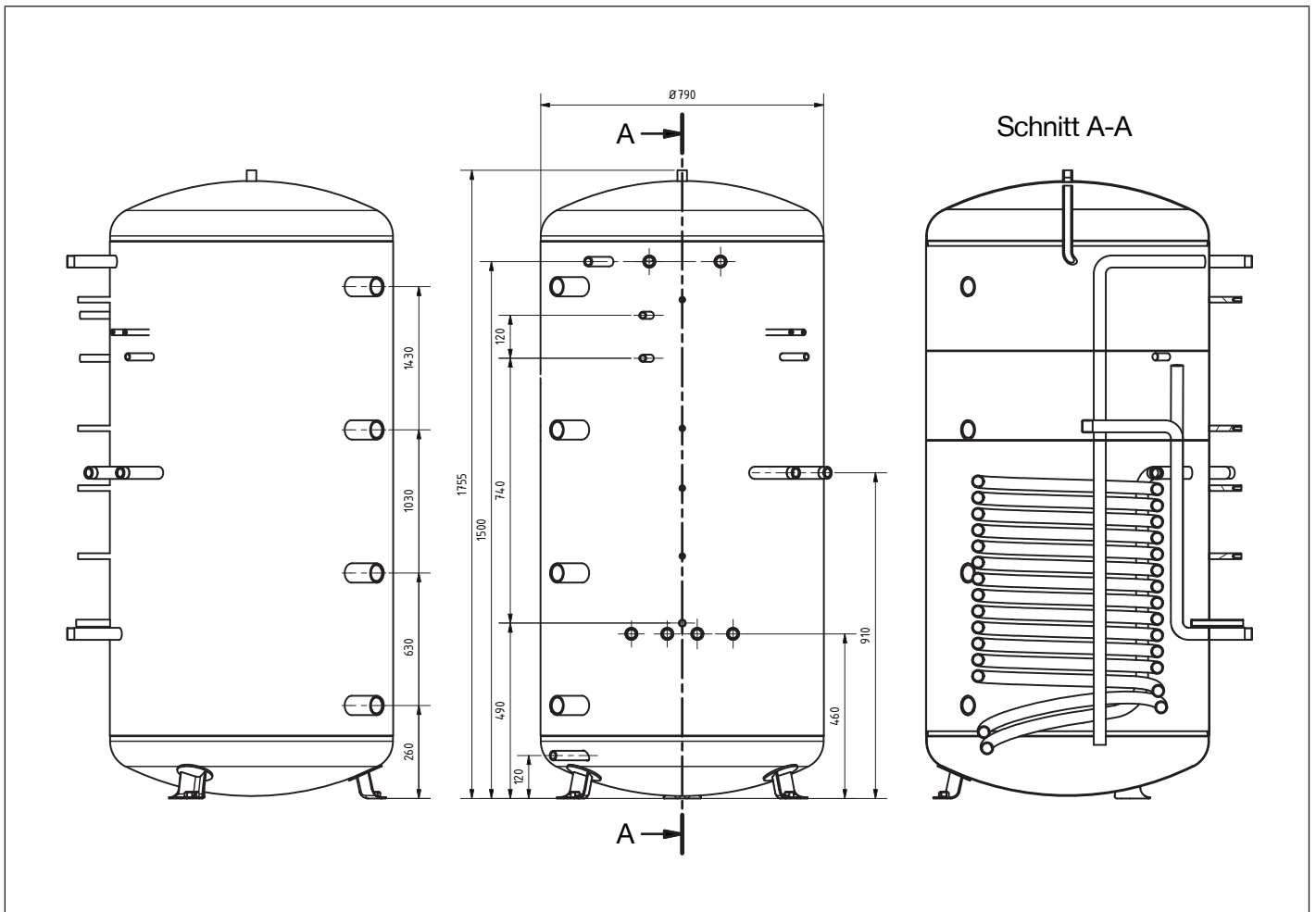


Bild 16: Abmessungen des FWSS 800

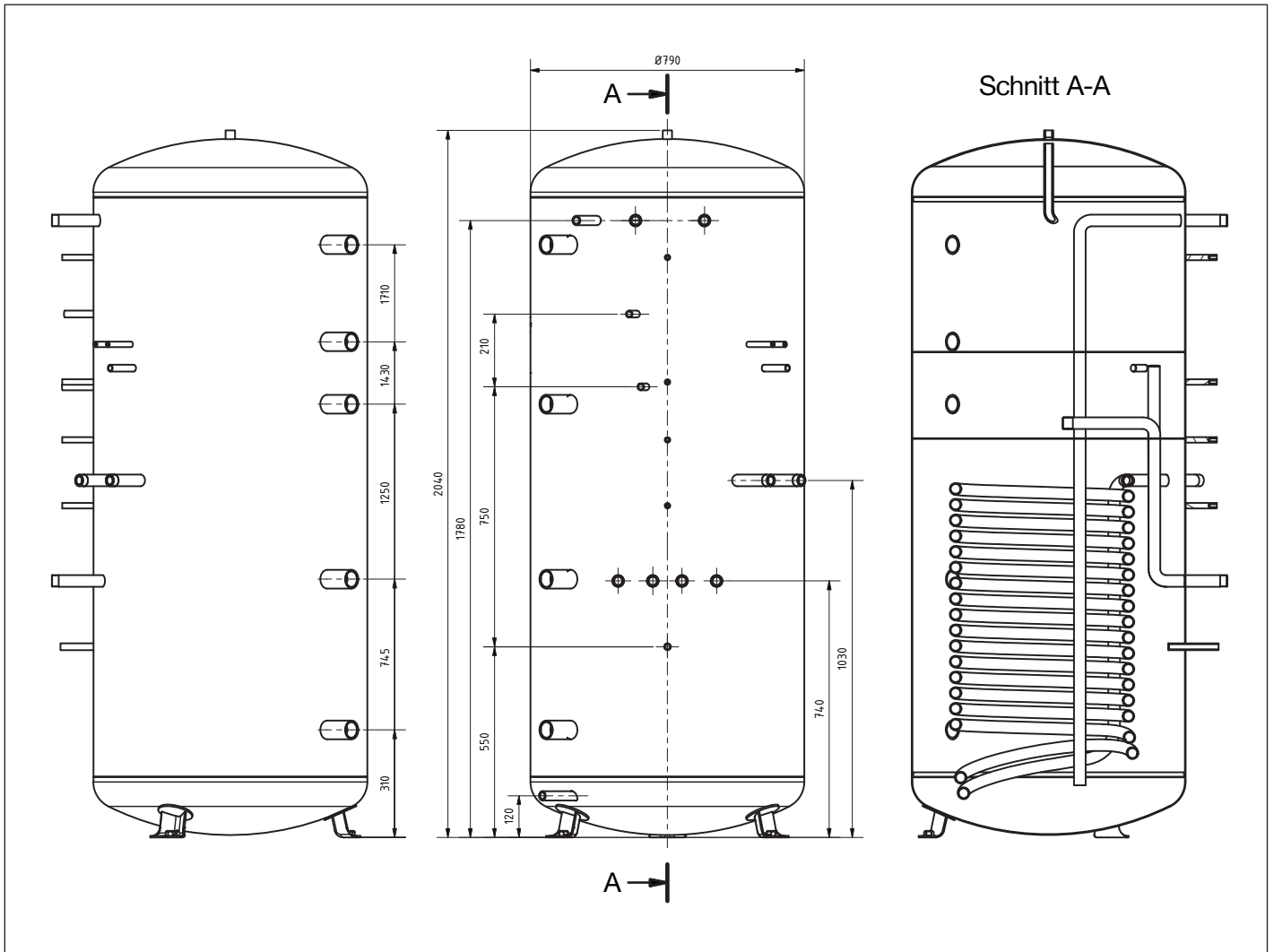


Bild 17: Abmessungen des FWSS 1000

Kontakt

www.solarsales.eu