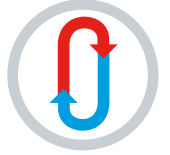


Solarstation **SST25**





Die Solarstation SST25 dient zur Anbindung von bis zu 25 m² Kollektorfläche an einen System- oder Warmwasserspeicher. Die integrierte 2-Kreissteuerung bezieht standardmäßig von 3 Pt1000-Sensoren die Kollektor- und Speichertemperaturen und regelt anhand dieser die Ladepumpe.

Solarstation SST25

Technische Daten

Modell	SST25	SSTE25
Abmessung		
Breite	330 mm	208 mm
Höhe	570 mm	535 mm
Tiefe	230 mm	170 mm
Abdeckung	EPP	
Gewicht	7 kg	5 kg
Steuerung	Resol DeltaSol [®] C Plus 2-Kreissteuerung mit 3 x Pt1000 Sensoren	-
Anschlüsse		
Kollektor	Rp ³ / ₄ " IG	Rp ³ / ₄ " IG
Speicher	G1" AG	Rp ³ / ₄ " IG
Ausdehnungsgefäß	G ³ / ₄ " IG	-
Medium	Wasser mit max. 50 % Propylenglykol	
Nennweite	DN 15	DN 20
Betriebstemperatur Vorlauf	140°C	-
Betriebstemperatur Rücklauf	120°C	120°C
max. zul. Betriebsdruck	max. 6 bar	max. 6 bar
Ladepumpe	ST20/6-3	ST15/6
Leistungsaufnahme	34 - 82 W	34 - 65 W

Vorteile:

Platzbedarf:

- kompakte Bauweise
- minimaler Verrohrungsaufwand

Komfort:

- steckerfertige Auslieferung
- einfache Speichermontage
- doppelte Sicherheit durch 2 Schwerkraftbremsen
- Wandmontage möglich
- bestechendes Design mit verdeckter Rohranbindung

Technik:

- für bis zu 25 m² Kollektorfläche
- wärmeisolierte Ausführung
- Multifunktionskugelhahn mit integrierter Schwerkraftbremse
- Volumenstrom einstellbar
- Vor- und Rücklauftemperaturanzeige
- Manometer (Messbereich 10 bar)
- Solar-Sicherheitsventil (Ansprechdruck 6 bar)
- Durchflussanzeiger mit Spül- und Absperrfunktion
- KFE-Hähne zur einfachen Befüllung, Spülung und Entleerung

spezielle Vorteile SST25:

- 2-Kreis-Solarregler mit Systemstatusanzeige
- Air-Jet mit Handentlüftungsnippel

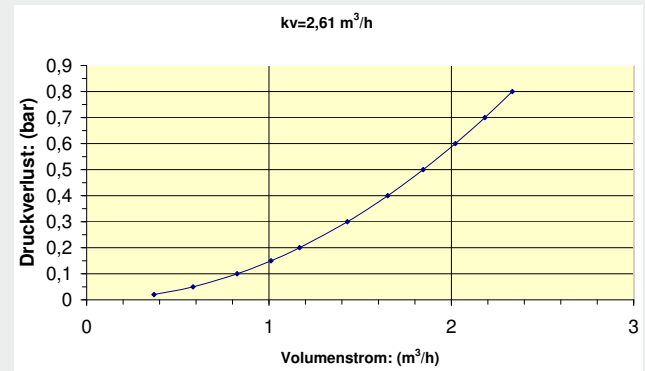
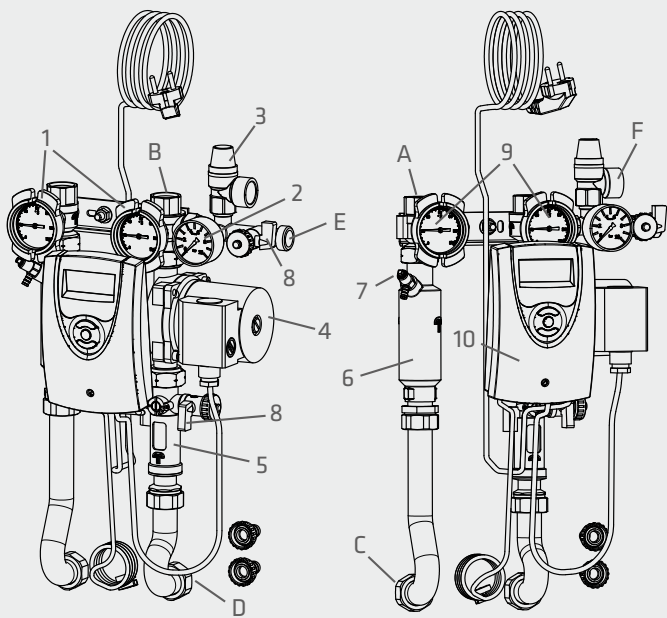


Abb.: Druckverlustkurve SST25



- | | |
|--|----------------------------|
| 1 Kugelhähne inkl. Schwerkraftbremse | Anschlüsse: |
| 2 Manometer | A Kollektor Vorlauf |
| 3 Solar-Sicherheitsventil (6 bar) | B Kollektor Rücklauf |
| 4 Ladepumpe | C Speicher Vorlauf |
| 5 Volumenstromanzeige
1-10 l/min inkl. Spül- und
Absperrfunktion | D Speicher Rücklauf |
| 6 Air-jet | E Membran-Ausdehnungsgefäß |
| 7 Entlüftungsnippel | F Auffangbehälter |
| 8 KFE-Hahn | |
| 9 Zeigerthermometer | |
| 10 Steuerung | |