

# Heizkreisgruppe **HKG**



Die SolarEnergy - Heizkreisgruppe für Nieder- und/oder Hochtemperaturkreise können wie die anderen SolarEnergy-Komponenten direkt am Pufferspeicher montiert werden. Sie entnehmen für Fußbodenheizung oder Radiatoren das benötigte Heißwasser aus der Heizungszone des Puffers und schichten die Rückläufe in die jeweils passende Pufferzone ein.



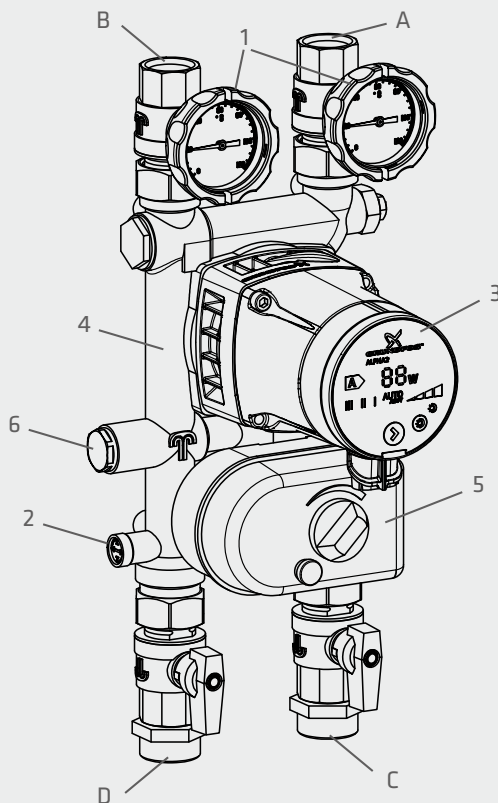
## Heizkreisgruppe HKG

### Technische Daten

Abmessung	HKG	HKGE
Breite	400 mm	400 mm
Höhe	570 mm	570 mm
Tiefe	230 mm	260 mm
Isolierung	EPP	
Gewicht	9 kg (1 Gruppe)	9 kg
Betriebsdruck	max. 3 bar	
Medium	Heizwasser	
Heizwassertemperatur	max. 115°C	
Nennweite	DN 20	
Wärmeleistung (bei $V_{max} = 1m/s$ )		
Niedertemperatur	9 kW $\Delta t = 10 K$	
Hochtemperatur	16 kW $\Delta t = 20 K$	
Durchflussfaktor (Kvs)	4,0 m <sup>3</sup> /h	
Leistungsaufnahme	40 - 83 W	5 - 45 W
Speicheranschluß	AG G1 flachdichtend	
Heizkreisanschluß	Rp $\frac{3}{4}$ IG	

### Funktion:

Das Heizkreismodul dient zur Anbindung von Hochtemperatur- und/oder Niedertemperatur-Heizkreisen an den Systemspeicher FWSS. Es besitzt eine einstellbare konstante Rücklaufmischung und ist geeignet für Umwälzpumpen mit stirnseitigen Anschlüssen. Für geringste Wärmeverluste des Heizkreismoduls sorgen eine Wärmedämmung aus EPP und eine optimierte Pufferanbindung.



- 1 Kugelhahn
- 2 Schwerkraftbremse
- 3 Umwälzpumpe
- 4 3-Wege-Mischer
- 5 Stellantrieb
- 6 Drossel für Bypass

### Anschlüsse:

- A Vorlauf Heizkreis
- B Rücklauf Heizkreis
- C Vorlauf Speicher
- D Rücklauf Speicher