

# Frischwasserstation **FWS20/30**





Eine Kombination der SolarEnergy Frischwasserstation FWS mit dem SolarEnergy Frischwassersystemspeicher FWSS garantiert permanent frisches und vitales Warmwasser. Zusätzlich sorgt die patentierte Temperaturregelung für geringste Wartezeit und Temperaturschwankungen für Warmwasser in jeder benötigter Menge.

## Frischwasserstation FWS20/30

### Technische Daten FWS20 FWS30

Abmessung		
Breite	400 mm	
Höhe	820 mm	
Tiefe	290 mm	
Abdeckung	EPP	
Gewicht	16 kg	20 kg
Anschlüsse		
Kaltwasser (A)	G1 IG	
Warmwasser (B)	G1 IG	
vom Puffer (C)	G1 AG	
zum Puffer (D)	G1 AG	
Zirkulation (E)	G½ IG	
Zapfleistung	20 l/min	30 l/min
min. zul. Betriebstemperatur	2°C	
max. zul. Betriebstemperatur	95°C	
max. zul. Betriebsdruck		
Brauchwasser	10 bar	
Heizung	3 bar	
Ladepumpe	230 V / 50 Hz	
Drehzahl	2200 U/min	
Leistungsaufnahme	95 W	
Nennstrom	0,4 A	
Zirkulationspumpe	230 V / 50 Hz	
Leistungsaufnahme	25 W	
Nennstrom	0,1 A	

### Vorteile:

#### Platzbedarf:

- kleinstmögliche Blockbauweise
- keine internen Rohrleitungen
- minimaler Verrohrungsaufwand – direkt am Puffer montiert

#### Hygiene:

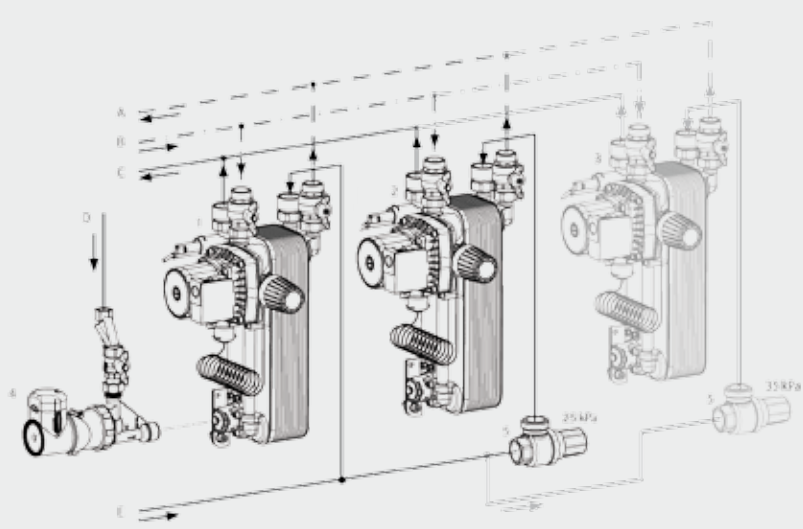
- erwärmt frisches, vitales Trinkwasser in der benötigten Menge
- Durchlauferhitzung mit patentierter Temperaturregelung verhindert die Bildung von Legionellen

#### Komfort:

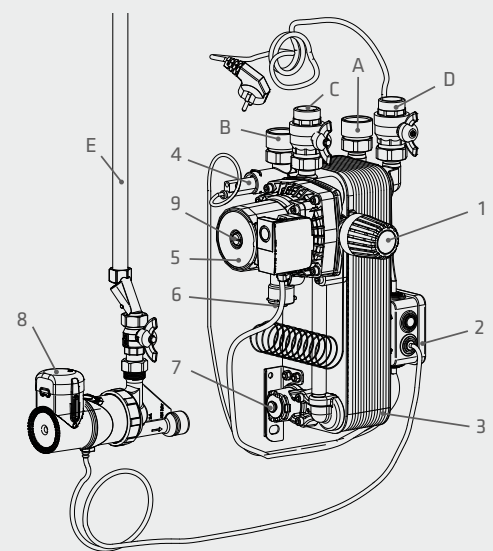
- steckerfertige Speichermontage, Wandmontage möglich
- konstante Warmwassertemperatur
- 100%ig selbstentlüftend
- bestechendes Design mit verdeckter Rohranbindung

#### Technik:

- für 1-3 Familienhaushalt
- wärmeisolierte Ausführung
- trennbare flachdichtende Systemanbindung
- Push-In-Anbindung für eine Zirkulationseinheit
- hohe Zapfmengen durch Einsatz von großdimensionierten Wärmetauschern
- schnellste Reaktionszeiten ohne Über- bzw. Unterschwingen
- heißwasserseitig keine Boilersicherheitsgruppe notwendig (keine Installationskosten für einen Abfluss nötig)
- einfachste Wahl und Fixierung der Warmwassertemperatur
- Verkalkungsschutz für wärmebedingte Verkalkung



- |   |                                   |
|---|-----------------------------------|
| 1 Frischwasserstation - Modul 1                 | A Pufferwasser Rücklauf           |
| 2 Frischwasserstation - Modul 2                 | B Pufferwasser Vorlauf            |
| 3 Frischwasserstation - Modul 3 (max.) 3 Module | C Warmwasser                      |
| 4 Zirkulationseinheit (optional)                | D Zirkulation Rücklauf (optional) |
| 5 Überstromventil                               | E Trinkwasser Zulauf              |



- |  |   |
|--|---|
| 1 Thermostatkopf   | A Kaltwasser                                  |
| 2 Strombox   | B Warmwasser                                  |
| 3 Plattenwärmetauscher   | C Speichervorlauf                             |
| 4 Wasserschalter   | D Speicherrücklauf                            |
| 5 Ladepumpe  | E Zirkulationsleitung (nicht im Lieferumfang) |
| 6 Wendefühler  |   |
| 7 Push-In-Anschluss für Zirkulationseinheit (inkl. Blindkappenschluss) |   |
| 8 Zirkulationseinheit (optional)                                       |   |
| 9 Entlüftungsschraube Ladepumpe  |   |