

**FRESH  
HYDRO**

# FRISCHWASSER STATION

## FRESH HYDRO

FWS40 HYDRO



### Produktvorteile der KIOTO Station:

1. Jederzeit frisches, vitales und hygienisches Brauchwasser in genau der benötigten Menge
2. Hohe Zapfmengen durch den Einsatz von großdimensionierten Wärmetauschern
3. Schnellste Reaktionszeiten ohne Über- bzw. Unterschwingen
4. Geringste Verkalkungsneigung durch Reduktion der Wärmetauscher-Eintrittstemperatur
5. Minimaler Verrohrungsaufwand - einfache Montage der hydraulischen Verbindung zum Pufferspeicher mittels Edelstahlwellrohren
6. Steckerfertige Speichermontage

# Frishwassermodul Hydro

## FWS 40 HYDRO - FRESH HYDRO

### TECHNISCHE DATEN

	FWS40 HYDRO
Zapfleistung [l / min]	40
Plattenwärmetauscher [Platten]	41
Breite x Höhe x Tiefe [mm]	400 x 600 x 302
Abdeckung	EPP
Gewicht [kg]	20
Anschlüsse	
Kaltwasser (A)	G1" IG
Warmwasser (B)	G1" IG
Puffervorlauf (C)	G1" AG
Pufferrücklauf (D)	G1" AG
Zirkulation (E)	G½" IG
Spülanschluß (F)	G½" IG
min. zul. Betriebstemperatur [°C]	2
max. zul. Betriebstemperatur [°C]	95
max. zul. Betriebsdruck	
Brauchwasser [bar]	10
Heizung [bar]	3
Ladepumpe	Yonos PARA HU 25/7.0 PWM 1W
Ladepumpe [V / Hz]	230 / 50
Drehzahl [U / min]	800 - 4650
Leistungsaufnahme [W]	3 - 45
Nennstrom [A]	0,028 - 0,44
Zirkulationspumpe	Xylem E1vario-15/000 BRU
Zirkulationspumpe [V / Hz]	230 / 50
Leistungsaufnahme [W]	8
Nennstrom [A]	<0,1
Superflow-Ventil	ESBE SLB239
Stromversorgung [V]	12 DC
Leistungsaufnahme [W]	0,6
Nennstrom [A]	0,5

### WASSERINHALTSSTOFFE

	GRENZWERTE
PH-Wert (unter Beachtung SI Index)	7-9
Sättigungs-Index SI (Delta ph-Wert)	-0,2 < 0 < +0,2
Gesamthärte [°dH]	6-15
Leitfähigkeit [µS/cm]	10...500
Abfilterbare Stoffe [mg/l]	< 30
Freies Chlor [mg/l]	< 0,5
Schwefelwasserstoff (H2S) [mg/l]	< 0,05
Ammoniak (NH3/NH4+) [mg/l]	< 2
Sulfat [mg/l]	< 100
Hydrogenkarbonat [mg/l]	< 300
Hydrogenkarbonat/Sulfat [mg/l]	> 1,0
Sulfid [mg/l]	< 1
Nitrat [mg/l]	< 100
Nitrit [mg/l]	< 0,1
Eisen, gelöst [mg/l]	< 0,2
Mangan [mg/l]	< 0,1
Freie aggressive Kohlensäure [mg/l]	< 20

### Vorteile:

#### Patentiertes Konzept:

- Hohe Zapfmengen durch den Einsatz von großdimensionierten Wärmetauschern
- kompakte Blockbauweise
- Verkalkungsschutz durch patentierte Beimischung aus der Mittelzone

#### Fresh Control:

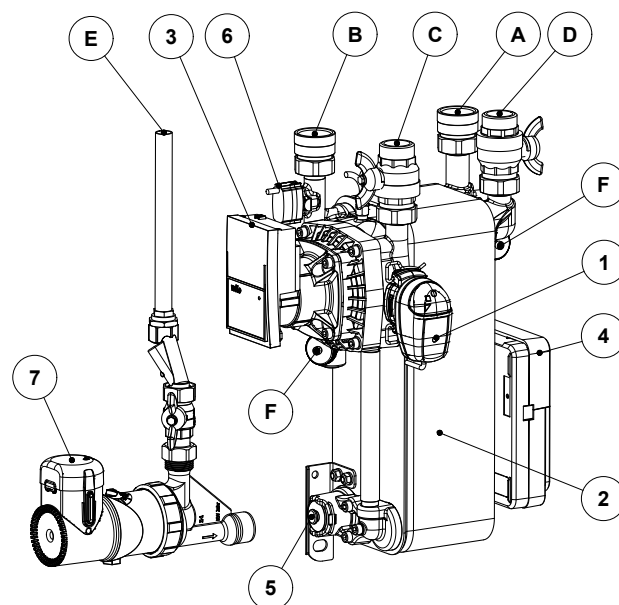
- Doppelte Effizienz mit Superflow Ventil und HE-Pumpe
- Durchlauferhitzung mit patentierter Temperaturregelung verhindert die Bildung von gefährlichen Legionellen
- Thermische Desinfektion
- Kaskaden-Regler mit Master-Slave Konfiguration

#### Superflow:

- Patentiertes ultraschnelles elektronisches Misch- und Umstellventil
- Höchste Durchflusswerte in kompaktem Design
- Exzellente Regelungseigenschaften und funktionale Kommunikation des Betriebszustandes mittels LED

#### Yonos Para:

- Reaktionsschnelle Hocheffizienz Pumpe „Best in Class“ – ErP 2015 READY
- Kompaktes Hydraulikdesign, einzigartig am Markt bei Frishwassermodulen
- Kommunikation des Betriebszustandes durch innovative LED Anzeige



- 1 Super Flow Ventil
  - 2 Plattenwärmetauscher
  - 3 Primärpumpe Yonos PARA HU 25/7.0 PWM 1W
  - 4 FRESH Control
  - 5 Push-In-Anschluss für Zirkulationseinheit
  - 6 Strömungsschalter
  - 7 Optionale Zirkulationseinheit mit Pumpe und elektronischem Rücklaufthermostat (für Impuls- oder Zeitbetrieb)
- A Kaltwasser  
B Warmwasser  
C Puffervorlauf  
D Pufferrücklauf  
E Zirkulation  
F Spülanschluß