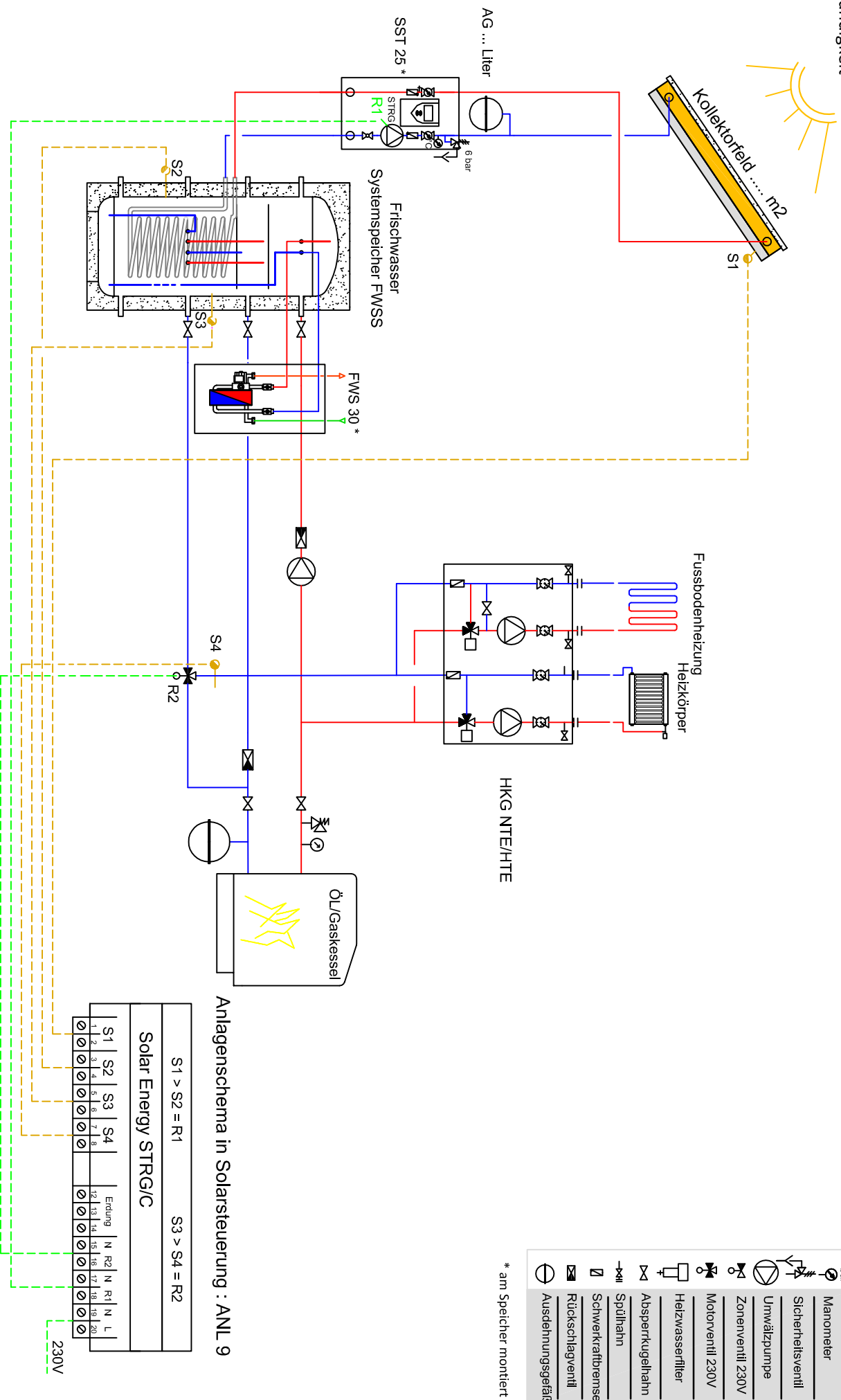


HEAT mit Nachheizung Öl/Gas und RLA

Prinzipiskizze, kein Anspruch auf Vollständigkeit



- LEGENDE:**
- Manometer
 - Sicherheitsventil
 - Umwälzpumpe
 - Zonenventil 230V
 - Motorventil 230V
 - Heizwasserfilter
 - Absperrkugelhahn
 - Spülhahn
 - Schwerkraftbremse
 - Rückschlagventil
 - Ausdehnungsgefäß
- * am Speicher montiert

Anlagenschema in Solarsteuerung : ANL 9

| | | | | | | | |
|---------------------|----|----|----|--------------|------|------|-----|
| S1 > S2 = R1 | | | | S3 > S4 = R2 | | | |
| Solar Energy STRG/C | | | | | | | |
| S1 | S2 | S3 | S4 | Endung | N R2 | N R1 | N L |
| 1 | 2 | 3 | 4 | 5 | 6 | 7 | 8 |
| 9 | 10 | 11 | 12 | 13 | 14 | 15 | 16 |
| 17 | 18 | 19 | 20 | | | | |