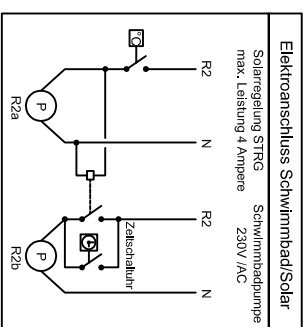
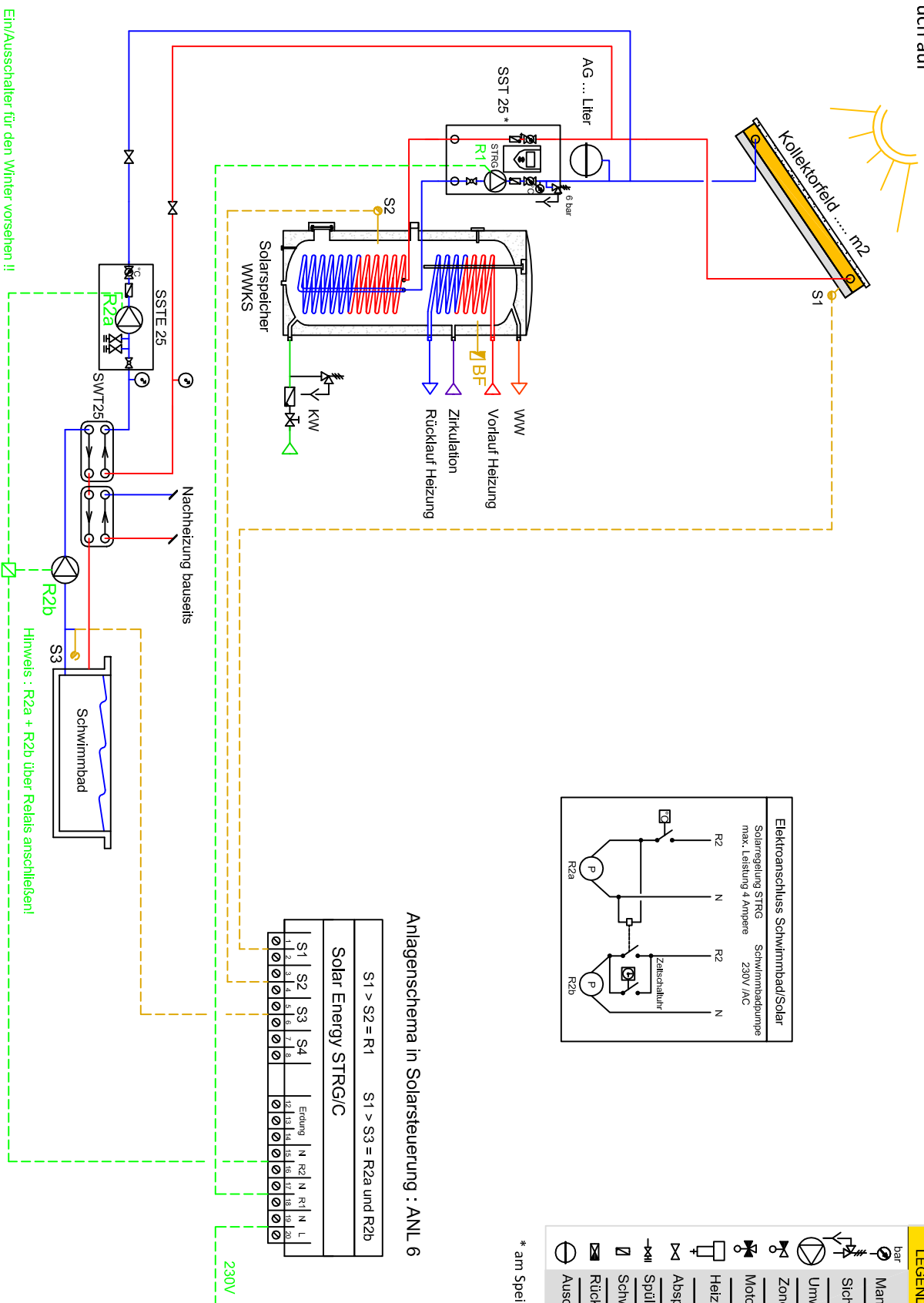


HOT 300-500l + Schwimmbad

Prinzipskizze, kein Anspruch auf Vollständigkeit



- LEGENDE:**
- Manometer
 - Sicherheitsventil
 - Umwälzpumpe
 - Zonenventil 230V
 - Motorventil 230V
 - Heizwasserfilter
 - Absperrkugelhahn
 - Spülhahn
 - Schwerkraftbremse
 - Rückschlagventil
 - Ausdehnungsgefäß
- * am Speicher montiert

Anlagenschema in Solarsteuerung : ANL 6

S1 > S2 = R1	S1 > S3 = R2a und R2b									
Solar Energy STRG/C										
S1	S2	S3	S4	Endung	N	R2	N	R1	N	L
1	2	3	4	5	6	7	8	10	11	12
13	14	15	16	17	18	19	20			